

KmN 2.0S

СИЛА И СПОСОБНОСТЬ
БУРИТЬ ГЛУБЖЕ



ХАРАКТЕРИСТИКИ

Вращатель и патрон

Грузоподъемность	38 000 фунтов (17 236 кг)
Внутренний диаметр шпинделя	4.9" (124 мм) штанга PWL
Работа патрона	закрытие посредством пружин, открытие гидравликой
Конечная передача	цель HV 80-3 в масляной ванне
Гидравлический мотор	160 см3 реверсивный
Трансмиссия	4-хскоростная коробка передач Funk
Соотношение привода-вращателя	1:2,33
Смазка	смазка под давлением, фильтр и охладитель
Скорость	от 0 до 1 250 об./мин.

ФУНКЦИИ И ПРЕИМУЩЕСТВА

- Для бурения с поверхности
- Изготовлена из стали
- Глубина бурения:
2 000 м (4 757 футов) размер N
- Общий вес:
17 011 фунтов (7 719 кг)

KmN 2.0S

НАЗЕМНАЯ БУРОВАЯ УСТАНОВКА

Фильтрация

Абсолютный фильтр 10 микрон на возвратной линии (2)
Фильтр высокого давления (2)
Один грубый фильтр внутри гидравлического бака, на всасывании (2)

Гидравлический модуль

Подвижной вращатель - предел на вращателе крутящего момента	
Гидравлические насосы (2)	378 л/мин (100 галлонов США/мин) при 1 800 об./мин. (макс. 4 000 фунт./кв.дюйм (275 бар)) 136 л/мин (36 галлонов США/мин) при 1 800 об./мин. (макс. 4 000 фунт./кв.дюйм (275 бар))
Привод системы	разомкнутый, контур измерения нагрузки
Гидравлический бак с наддувом	55 галлонов США (208 л)
Масляной радиатор	охлаждение водой (воздушный охладитель предоставляется дополнительно)

Вес

Силовая дизельная установка	1 686 фунтов (766 кг)
Гидравлический насос и бак	2 634 фунта (1 195 кг)
Панель управления	672 фунта (305 кг)
Бурильная головка	954 фунта (433 кг)
Гидромотор бурильной головки	70 фунтов (32 кг)
Трансмиссия бурильной головки	85 фунтов (39 кг)
Трубодержатель	452 фунта (205 кг)
Рама подачи в сборе	8 883 фунта (4 029 кг)
Лебедка ССК	575 фунтов (261 кг)
Гидравлические шланги	1 000 фунтов (454 кг)

Предельная глубина бурения

*Размеры, рекомендованные для максимальной производительности	*В 2 3/16" (55,6 мм)	2 100 м ВQ (ограничение лебедки)
	*N 2 3/4" (69,9 мм)	2 000 м NQ
	N 3 1/2" (88,9 мм)	1 150 м HQ
	P 4 5/8" (117,5 мм)	715 м PQ
Предельная глубина бурения рассчитана для вертикальных скважин в 90 градусов и зависит от бурового инструмента, породы, технологии бурения и используемого оборудования.		
Рекомендуемый дизельный двигатель: 260 л.с		

Рама подачи

Ход вращателя	11 футов (3,35 м)
Скорость подъема	125 футов/мин. (38 м/мин.)
Скорость опускания	255 футов/мин. (77 м/мин.)
Тяговое усилие	38 000 фунтов (17 336 кг) при 4 000 об./мин.
Толкающее усилие	19 000 фунтов (8 618 кг) при 4 000 об./мин.
Возможный угол (версия для бурения с поверхности)	от -8 до -90 градусов

Наземная мачта

Скорость подъема	240 футов/мин. (73 м/мин.)
Скорость спуска	380 футов/мин. (115 м/мин.)
Лебедочный подъемник Braden	20,000 фунтов
Длина тягового усилия штанги	20 футов (6 м)

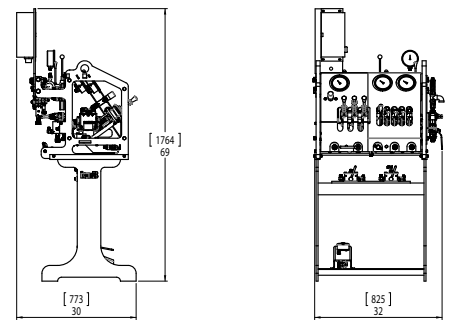
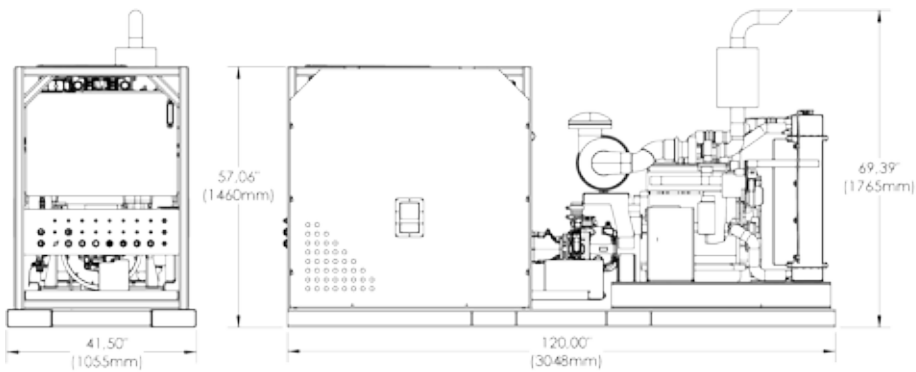
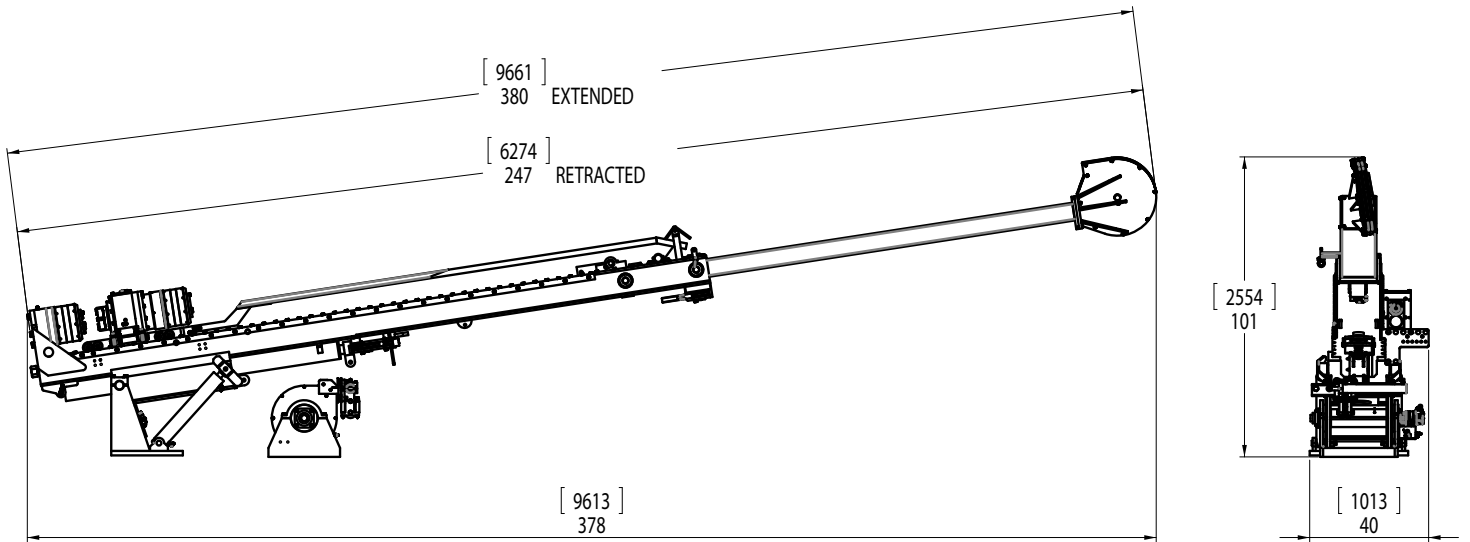
4-скоростная коробка передач

Скорость	Соотношение	Оборотов в минуту	Максимальный крутящий момент
1-ая скорость	6.63:1	0-188	8042 фунта-фут (10 900 Нм) при 188 об./мин.
2-ая скорость	3.17:1	0-394	3 845 фунтов-фут (5 213 Нм) при 394 об./мин.
3-я скорость	1.72:1	0-726	2087 фунтов-фут (2 829 Нм) при 726 об./мин.
4-ая скорость	1:1	0-1250	1 213 фунтов-фут (1 644 Н*м) при 1 250 об./мин.
Показания скорости и крутящего момента даны на примере гидравлического двигателя объемом 160 см ³ при 4 000 фунт./кв.дюйм (275 бар)			

Лебедка ССК

Емкость троса (3/16" - 4,8 мм)	6 560 футов (2 000 м)
Тяговое усилие (пустой барабан)	2 000 фунтов (907 кг)
Тяговое усилие (полный барабан)	650 фунтов (295 кг)
Скорость регулируется в соответствии с требованиями	

РАЗМЕРЫ



Практический опыт — реальный опыт.

Дистрибьютор:

ООО «ФОРГЕО»
197374, Санкт-Петербург,
ул. Савушкина д. 83, корпус 3,
БЦ «АНТАРЕС», офис 509
+7 812 384-24-07

ТОО «ФОРГЕО»
Республика Казахстан
г. Алматы, ул. Жандосова 1/1
+7 (727) 341-01-45,
+7 (771) 987-56-01

www.forgeo.info
info@forgeo.info

240, rue Gilbert-Bossé, Val-d'Or (QC), Canada J9P 0H4

1 819 874-4404 info@versadrillcanada.com

versadrillcanada.com